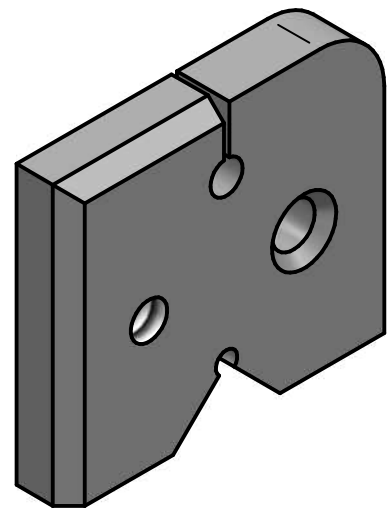
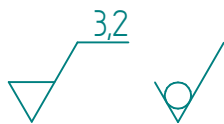


Schnitt A-A



Isometrische Darstellung



XX ... Kennnummer eingeschlagen

		gezeichnet Alexandra GÜNTHER	Datum 08.03.2020	Werkstoff: Flachstahl 60x10 x 52,5 S235JR
	Maßstab: 1 : 1	PTS Landeswettbewerb Niederösterreich 2022		
Mitgeltende Normen / TS-Nr. Allgemeintoleranz 2768-m	Bezeichnung: Werkstück			