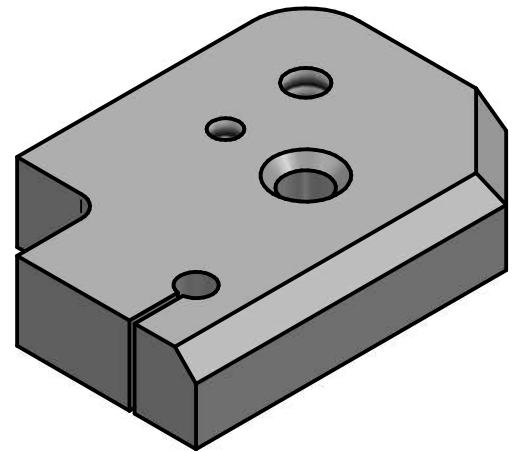
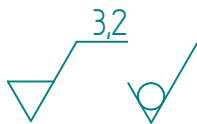
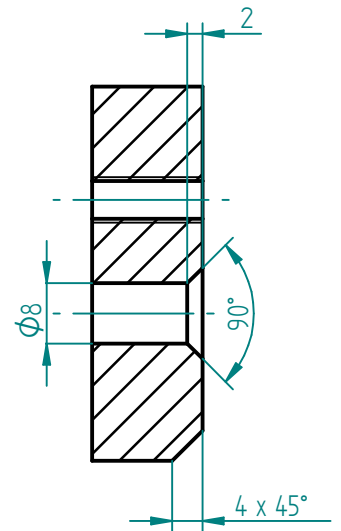


Schnitt A-A



XX ... Kennnummer eingeschlagen

Isometrische Darstellung

		gezeichnet Alexandra GÜNTHER	Datum 14.02.2023	Werkstoff: Flachstahl 50/15 x 71 S235JR
	Maßstab: 1 : 1	PTS Landeswettbewerb Niederösterreich 2019		
Mitgeltende Normen / TS-Nr. Allgemeintoleranz 2768-m	Bezeichnung: Bohrplatte			