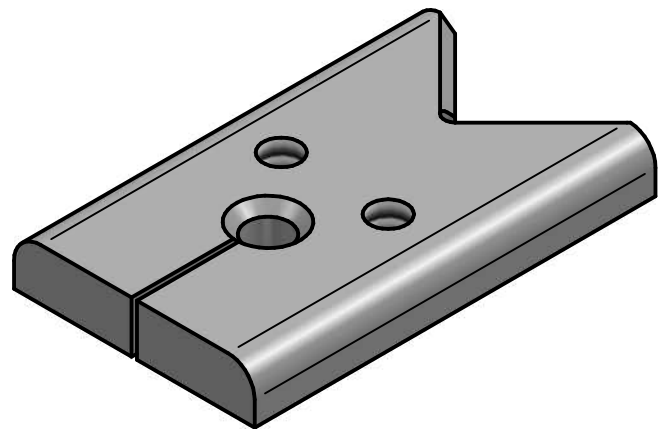


XX ... Kennnummer eingeschlagen



Isometrische Darstellung

<p>50 JAHRE pts POLYTECHNISCHE SCHULE</p>		gezeichnet Alexandra GÜNTHER	Datum 08.03.2020	Werkstoff: Flachstahl 80x10 x 46 S235JR	
	Maßstab: 1:1	PTS Landeswettbewerb Niederösterreich 2017			
Mitgeltende Normen / TS-Nr. Allgemeintoleranz 2768-m		Bezeichnung: Schlossplatte			